

НАСОС ПЛУНЖЕРНЫЙ НТП-727А

КАТАЛОГ ДЕТАЛЕЙ
И СБОРОЧНЫХ ЕДИНИЦ

СОДЕРЖАНИЕ

Правила пользования каталогом	3
Общие сведения	4
Техническая характеристика	4
Устройство	7
Насос плунжерный НТП 727А.00.000	7
Шланг НТП 727.00.060	8
Крышка НТП 727А.00.010	9
Гидроблок в сборе НТП 727.01.000	10
Станина в сборе НТП 727А.02.000	13
Клапан в сборе 9Т.02.500Э	20
Предметный указатель	21

ПРАВИЛА ПОЛЬЗОВАНИЯ КАТАЛОГОМ

Настоящий каталог предназначен для специалистов, занимающихся эксплуатацией и ремонтом насосов плунжерных НТП-727А.

Каталог содержит полную номенклатуру сборочных единиц и деталей насоса плунжерного НТП-727А, которые могут быть заказаны как запасные части для нужд эксплуатации и ремонта.

На рисунках изображены сборочные единицы с входящими в них деталями. Все детали обозначены номерами позиций в возрастающем порядке. Одним и тем же деталям присвоены одинаковые номера позиций. В спецификациях, относящихся к каждому рисунку, приведены номера и наименования сборочных единиц и деталей по чертежу, их количество на сборочную единицу.

Для облегчения нахождения детали, когда известен только ее номер, каталог снабжен «Предметным указателем», где все детали расположены в возрастающем порядке номеров с указанием рисунков, на которых эта деталь изображена.

При оформлении заявки (заказов) на поставку насосов или запасных частей необходимо указать:

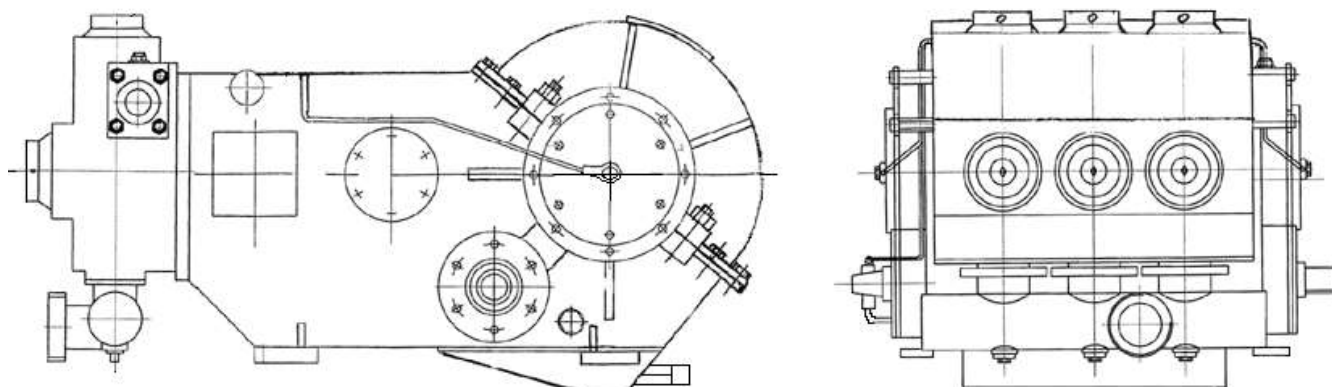
1. индекс изделия и его заводской номер;
2. обозначение, наименование детали (сборочной единицы) по каталогу;
3. требуемое количество;
4. дополнительные требования к исполнению заказов.

При заказе насосов следует указать (при необходимости) диаметр плунжера, устанавливаемого в насосе. При отсутствии такого указания насос будет поставлен с плунжером диаметром 110 мм.

При необходимости поставки с насосом дополнительно сменных узлов других размеров, это должно быть оговорено в заявке (заказе).

При изготовлении насоса допускаются изменения конструкции деталей и узлов.

ОБЩИЕ СВЕДЕНИЯ



Насос трехплунжерный горизонтальный одностороннего действия НТП 727А предназначен для подачи жидких неагрессивных сред при цементировании, гидropескоструйной перфорации, промывке песчаных пробок и проведении других промывочно-продавочных работ при освоении и капитальном ремонте нефтяных и газовых скважин в умеренном и холодном (район I₂) макроклиматических районах по ГОСТ 16350.

Климатическое исполнение – УХЛ.

Категория размещения – I по ГОСТ 15150 (работа при температуре окружающей среды от -45° до $+40^{\circ}$ С, хранение до -60° С).

ТЕХНИЧЕСКАЯ ХАРАКТЕРИСТИКА

1.2.1	Тип насоса	трехплунжерный горизонтальный одностороннего действия с встроенным редуктором
1.2.2	Полезная мощность, л.с. (кВт) (при 90% механической и 100% объемной эффективности)	160 (118)
1.2.3	Наибольшее давление (Ø плунжера 90 мм), МПа (кгс/см ²)	50 (500)
1.2.4	Наибольшая идеальная подача (Ø плунжера 125 мм), дм ³ /с (л/мин)	29,45 (1767)
1.2.5	Диаметр сменных плунжеров, мм	90, 100, 110, 125
1.2.6	Ход плунжера, мм	160
1.2.7	Наибольшая частота вращения коренного вала насоса, мин ⁻¹	300
1.2.8	Наибольшая нагрузка по оси плунжера	31415

	(расчетная), кгс	
12.9	Передаточное число встроенного редуктора	5,06
12.10	Смазка приводной части насоса и встроенного редуктора	комбинированная, принудительная, шестеренным насосом и разбрызгиванием из масляной ванны станины
12.11	Смазка плунжеров	принудительная или в масляной ванне
12.12	Заправочная емкость смазочной системы, л	
	- приводной части	65
	- плунжеров	30
12.13	Масло для приводной части насоса и масляной ванны плунжеров:	
	- летнее	ТАД-17 ГОСТ 23652-79
	- зимнее:	
	до - 20°C	ИГП-152, ИГП-182 Ту 38 101413-78 ИТП-20, ИТП-300 ТУ 38 10141242-79
	до - 25°C	МС-20 ГОСТ 21743-76
	до - 30°C	Тап-15В, ТАД-17 ГОСТ 23652-79
	до - 45°C	МС-14 ГОСТ 21743-76 ТСП-10 ГОСТ 23652-79
12.14	Условный диаметр проходного сечения:	
	- всасывающего патрубка	100
	- нагнетательного патрубка	50
12.15	Габаритные размеры:	
	- длина	1740
	- ширина	1060
	- высота	1140
12.16	Масса (допускаемое отклонение $\pm 2,5\%$) насоса в собранном виде без комплекта ЗИП и без заправки смазкой, кг	2100

УСТРОЙСТВО

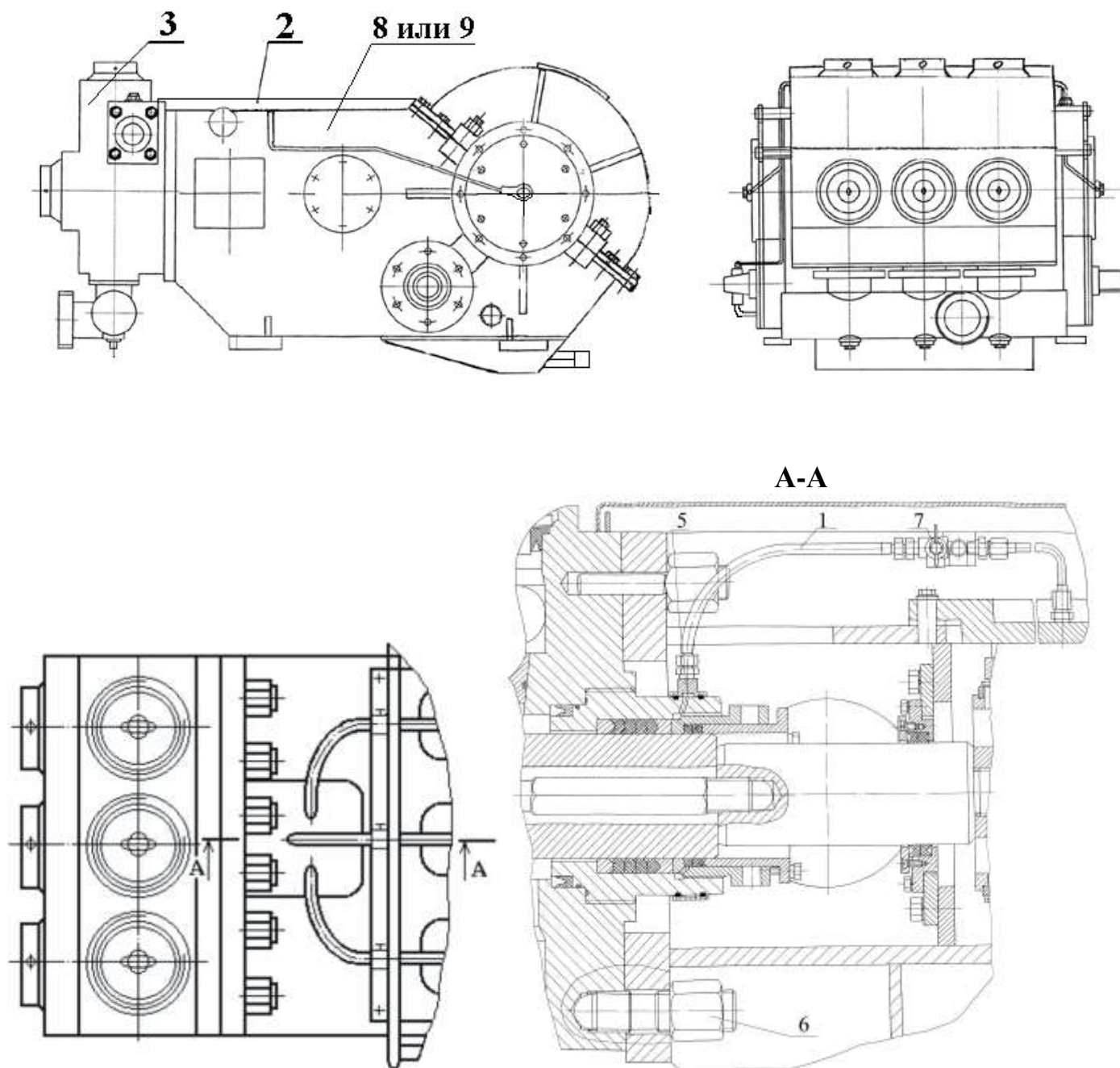


Рис. 1. Насос плунжерный НТП 727А.00.000

* Исполнения НТП 727А.00.000: 00 – Ø90 мм, 01 – Ø100 мм, 02 – Ø110 мм, 04 – Ø125 мм.

Насос плунжерный НТП 727А.00.000 (Рис. 1)								
Поз.	Обозначение	Наименование	Кол. на исполн.*				Рис.	Прим.
			00	01	02	04		
1	НТП 727.00.060	Шланг	3	3	3	3	2	
2	НТП 727А.00.010	Крышка	1	1	1	1	3	
3	НТП 727Б.01.000	Гидроблок в сборе	1				4	
	НТП 727.01.000	Гидроблок в сборе		1				
	НТП 727.01.000-01	Гидроблок в сборе			1			
	НТП 727.01.000-02	Гидроблок в сборе				1		
5	НТП 727.02.025	Штуцер концевой	6	6	6	6		
6	2Н.01.023	Гайка	12	12	12	12		
7	ВП-5-1104010	Кран пробковый вентильного типа	3	3	3	3		
8	НТП 727А.02.000	Станина в сборе	1	1	1	1	5	Для правого насоса
9	НТП 727А.02.000-01	Станина в сборе	1	1	1	1	5	Для левого насоса

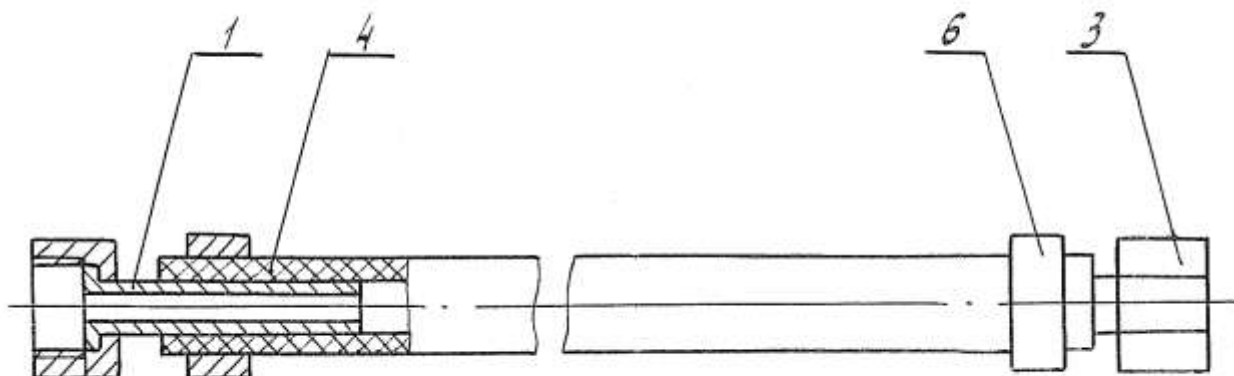


Рис. 2. Шланг НТП 727.00.060

Шланг НТП 727.00.060 (Рис. 2)					
Поз.	Обозначение	Наименование	Кол.	Рис.	Прим.
1	НТП 727.02.026	Ниппель	2		
3	НТП 727.02.027	Гайка накладная	2		
4	НТП 727.00.062	Шланг Рукав 10×17,5-1 ГОСТ 10362-76 L = 400 _{-2,0}	1		
6		Хомут 12×22 фирма NORMA	2		

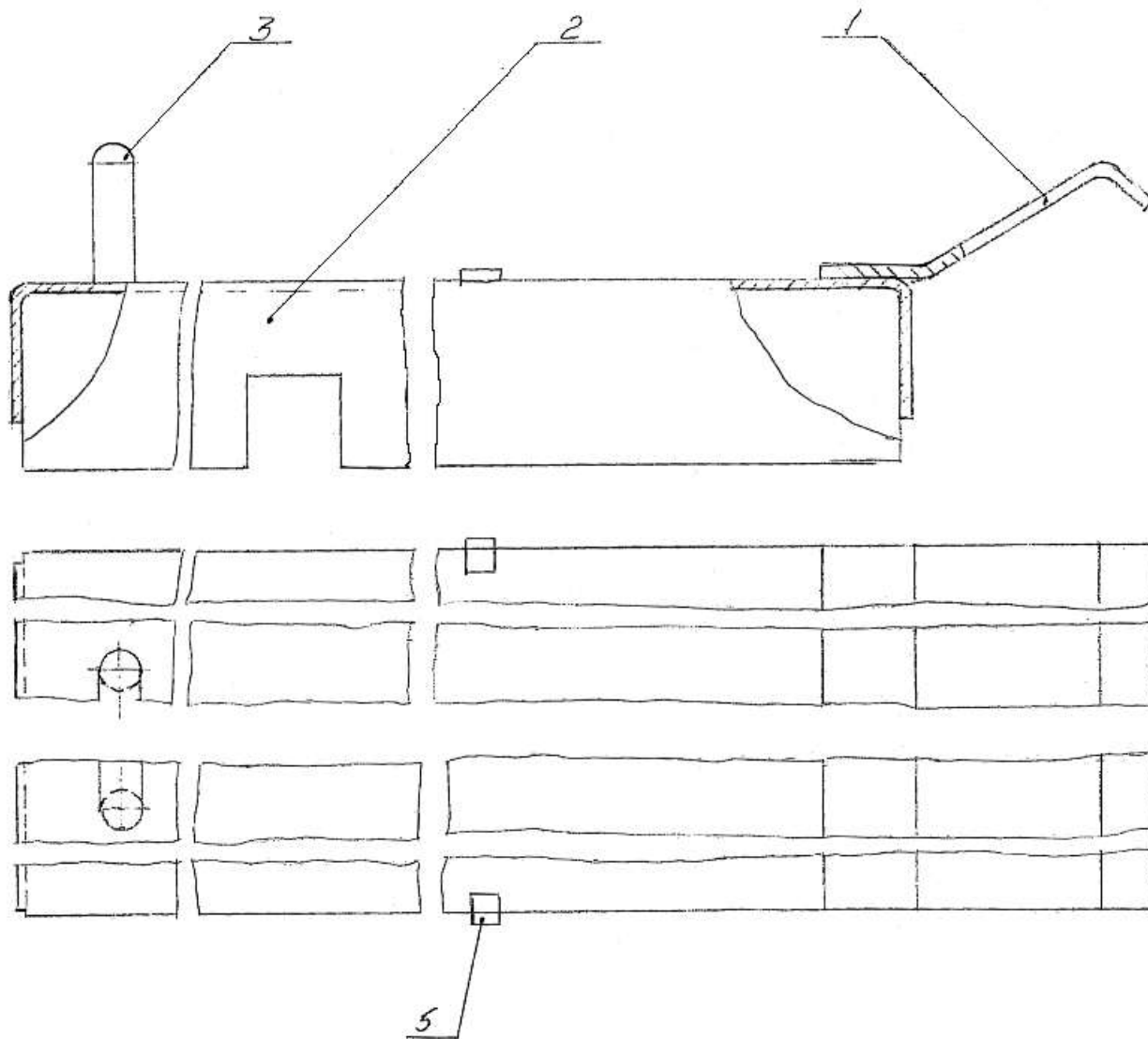


Рис. 3. Крышка НТП 727А.00.010

Крышка НТП 727А.00.010 (Рис. 3)					
Поз.	Обозначение	Наименование	Кол.	Рис.	Прим.
1	НТП 727А.00.011	Планка	1		
2	НТП 727А.00.012	Крышка	1		
3	НТП 727А.00.013	Ручка	1		
5	ГОСТ 16561-79	Крючок 2-2	2		

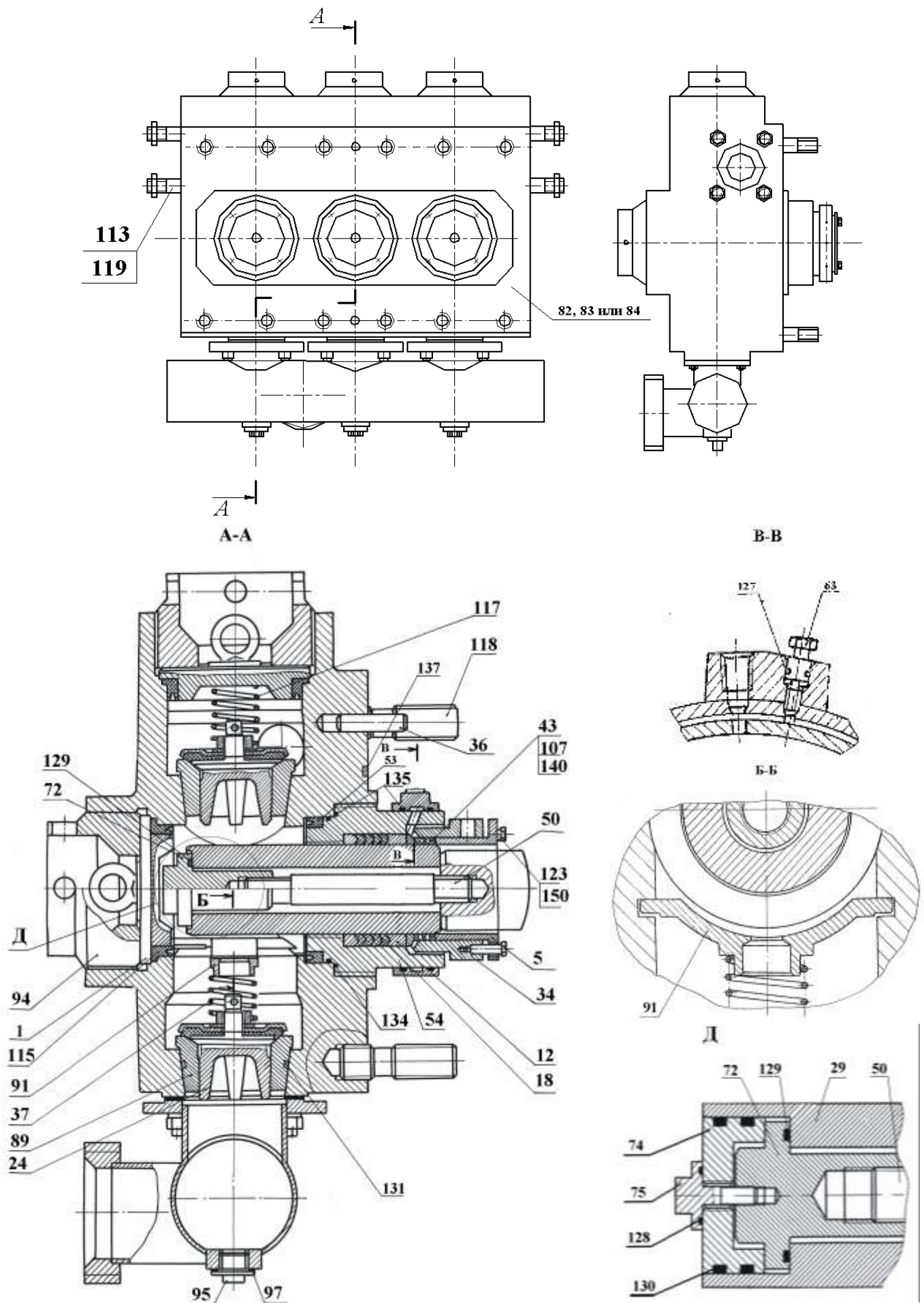


Рис. 4. Гидроблок в сборе НТП 727.01.000

Гидроблок в сборе НТП 727.01.000 (Рис. 4)

Поз.	Обозначение	Наименование	Кол. на исполн.	Рис.	Прим.
------	-------------	--------------	-----------------	------	-------

			00	01	02	04		
1	НТП 727.01.050	Крышка клапана	6	6	6	6		
5	НТП 727.01.060	Втулка			3			
	НТП 727.01.080	Втулка				3		
	НТП 727.01.090	Втулка		3				
	НТП 727А.01.070	Втулка	3					
12	НТП 727.01.120	Кольцо в сборе	3	3	3			
	НТП 727.01.120-01	Кольцо в сборе				3		
18	ПУ.000	Пакет уплотнительный	3					
	ПУ.000-01	Пакет уплотнительный		3				
	ПУ.000-02	Пакет уплотнительный			3			
	ПУ.000-03	Пакет уплотнительный				3		
24	9Т.02.500Э	Клапан	6	6	6	6	6	
29	НТП 727.01.022	Плунжер		3				
	НТП 727.01.022-01	Плунжер			3			
	НТП 727.01.022-02	Плунжер				3		
	НТП 727Б.01.002	Плунжер	3					
34	НТП 727.01.003	Винт нажимной		3				
	НТП 727.01.014	Винт нажимной			3			
	НТП 727.01.015	Винт нажимной				3		
	НТП 727А.01.006	Винт нажимной	3					
36	НТП 727.01.008	Штифт 20x80	2	2	2	2		
37	НТП 727.01.009	Пружина	3	3	3	3		
43	НТП 727.01.021	Кольцо	3					
	НТП 727.01.021-01	Кольцо		3				
	НТП 727.01.021-02	Кольцо			3			
	НТП 727.01.021-04	Кольцо				3		
50	НТП 727.01.025	Шомпол		3	3	3		
	НТП 727.01.004	Шомпол	3					
53	НТП 727.01.072-01	Уплотнение	3	3	3	3		
54	НТП 727.01.101АЭ	Втулка		3				
	НТП 727.01.101-01АЭ	Втулка			3			
	НТП 727.01.101-03АЭ	Втулка	3					
	НТП 727.01.102АЭ	Втулка				3		
63	НТП 727.01.111	Винт	3	3	3	3		
72	НТП 727А.01.023Л	Гайка плунжера		3	3	3		
	НТП 727Б.01.003	Гайка плунжера	3					
74	НТП 727А.01.026	Крышка		3	3	3		
75	НТП 727А.01.027	Болт		3	3	3		
82	НТП 727Б.01.101	Гидроблок	1					Доп. замена на поз. 83
83	НТП 727Б.01.102	Гидроблок	1					Доп. замена на поз. 82
84	НТП 727.01.073	Гидроблок		1	1	1		

89	1КН.00.002АЭ	Седло	6	6	6	6		
91	2Н.01.001Э	Упор пружины	3	3	3	3		
94	2Н.01.008-01	Винт	6	6	6	6		
95	2Н.01.009	Пробка	3	3	3	3		
97	2Н.01.012	Прокладка	3	3	3	3		
107	2Н.01.013-01	Кольцо сальниковое				3		
	2Н.01.013-02	Кольцо сальниковое			3			
	2Н.01.013-03	Кольцо сальниковое		3				
	2Н.01.013-04	Кольцо сальниковое	3					
113	2Н.01.023-01	Гайка	8	8	8	8		
115	2Н.01.025	Уплотнение крышки	6	6	6	6		
117	15Г.02.003	Пружина	3	3	3	3		
118	15НП.01.003	Шпилька	12	12	12	12		
119	15НП.01.003-01	Шпилька	8	8	8	8		
123	ГОСТ 7798-70	Болт М8-6g×30.56.019(S13)	12	12	12	12		
	ГОСТ 9833-73/ ГОСТ 18809-73	Кольца						
127		007-010-19-2-4	1	1	1	1		
128		027-031-25-2-4	3	3	3	3		
129		065-073-46-2-2	3	3	3	3		
130		075-085-58-2-2	6	6	6	6		
131		110-118-46-2-2	6	6	6	6		
134		155-160-36-2-2	3	3	3	3		
135		170-175-36-2-2	9	9	9			
		190-195-36-2-2				6		
137		360-370-58-2-2	2	2	2	2		
	ГОСТ 6678-72	Манжета						
140		2-90-1	3					
		2-100-1		3				
		2-110-1			3			
		2-125-1				3		
150	ГОСТ 6402-72	Шайба 8.65Г.019	12	12	12	12		

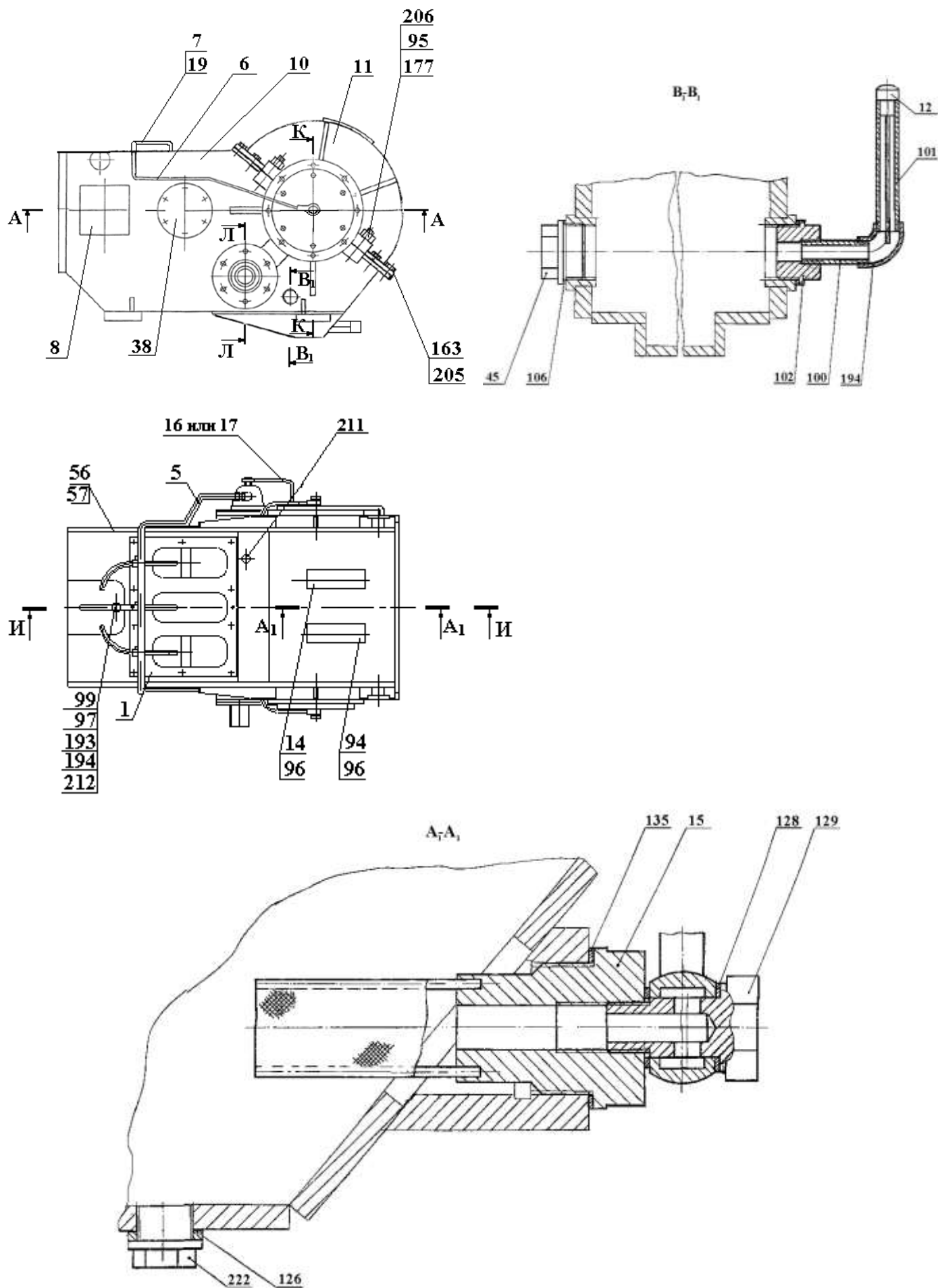


Рис. 5. Станина в сборе НТП 727А.02.000

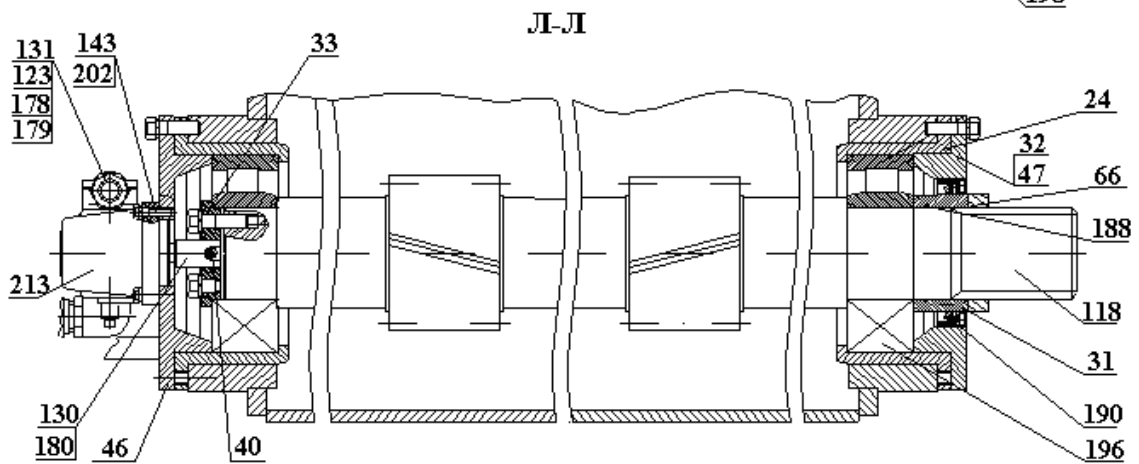
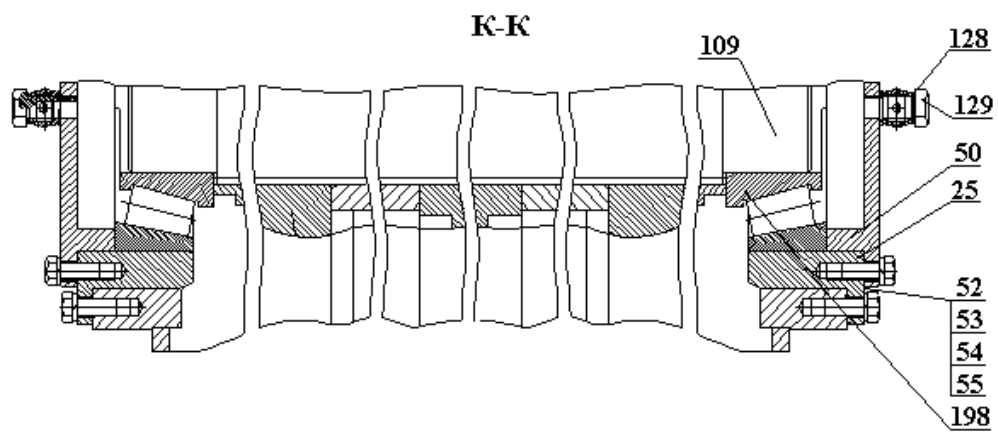
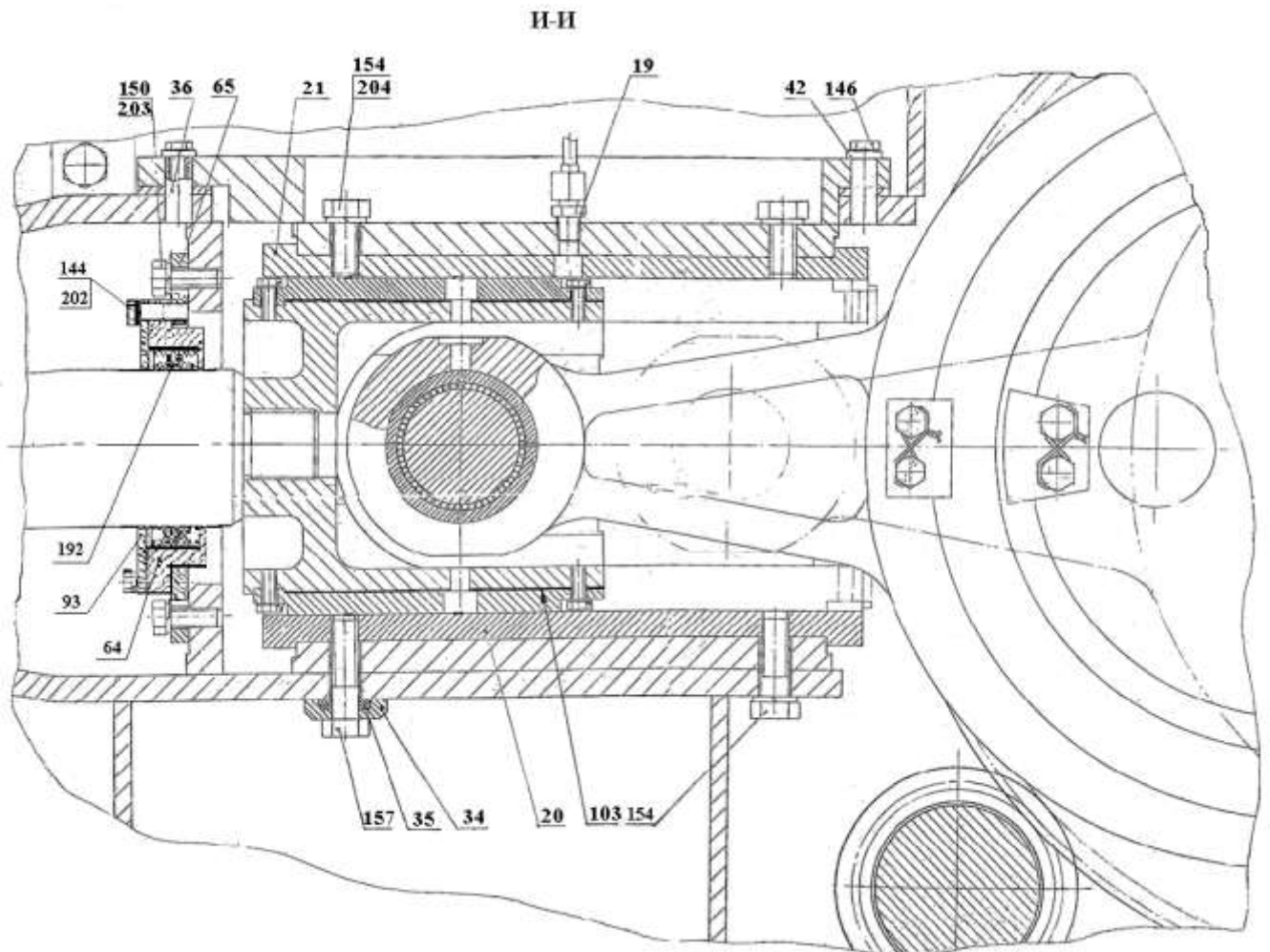


Рис. 5. Станина в сборе НТП 727А.02.000

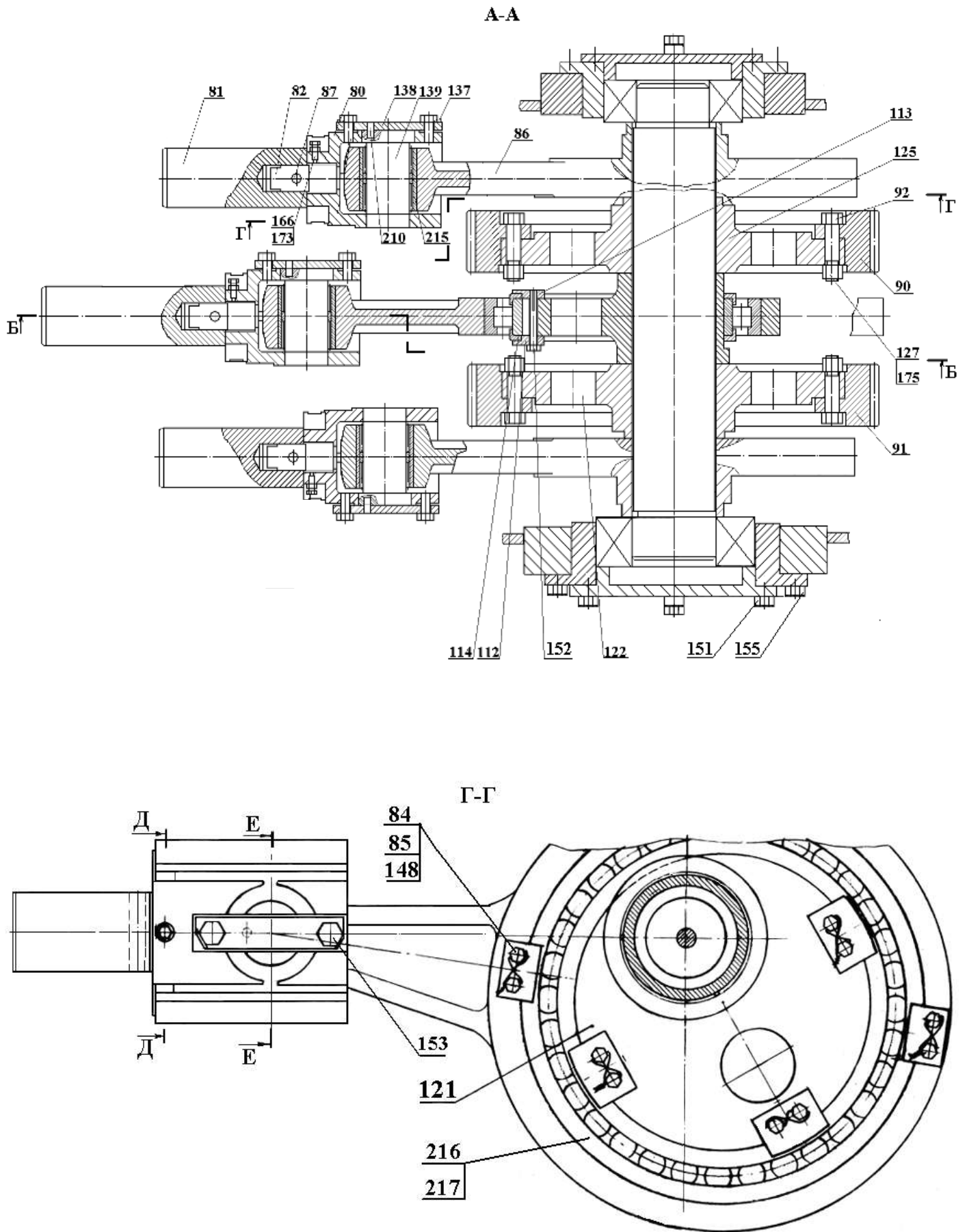


Рис. 5. Станина в сборе НТП 727А.02.000

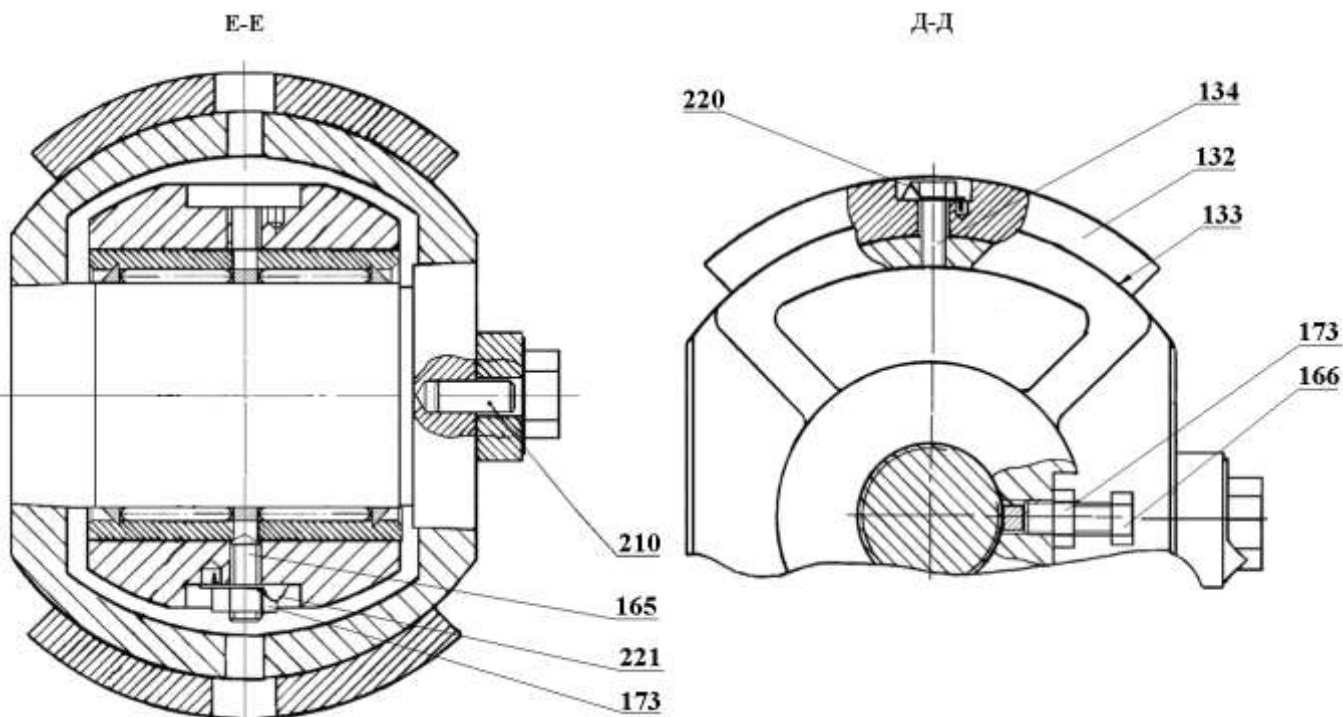


Рис. 5. Станина в сборе НТП 727А.02.000

Станина в сборе НТП 727А.02.000 (Рис. 5)					
Поз.	Обозначение	Наименование	Кол.	Рис.	Прим.
1	НТП 727А.02.150	Крышка	1		
5	НТН 727.02.210	Трубопровод	1		
6	НТП 727.02.220	Трубка	2		
7	НТП 727.02.230	Патрубок	3		
8	НТП 727.02.370	Крышка в сборе	1		
10	НТП 727А.02.100	Станина	1		
11	НТП 727А.02.200	Крышка	1		
12	НТП 727А.02.300	Маслоуказатель	1		
14	НТП 727А.02.210	Крышка	1		
15	9Т.01.320	Фильтр сетчатый	1		
16	НТП 727А.02.310	Трубка	1		Для исполн. НТП 727А.02.000
17	НТП 727А.02.310-01	Трубка	1		Для исполн. НТП 727А.02.000-01
19	ГОСТ 13969-74	Проходник ввертный 8-22	3		
20	НТП 727.02.001	Направляющая	3		
21	НТП 727.02.001-01	Направляющая	3		
24	НТП 727.02.005	Стакан	2		
25	НТП 727.02.006	Бугель	2		
31	НТП 727.02.013	Втулка	1		
32	НТП 727.02.014	Шайба	1		
33	НТП 727.02.015	Диск	1		
34	НТП 727.02.016	Шайба	3		
35	НТП 727.02.017	Кольцо	3		
36	НТП 727.02.018	Штифт 16h8×36	2		
38	НТП 727.02.021	Шторка	2		

40	НТП 727.02.024	Штифт 10h8×82	1		
42	НТП 727.02.028	Шайба	2		
45	НТП 727.02.035	Заглушка	1		
46	НТП 727.02.038	Крышка	1		
47	НТП 727.02.039	Крышка	1		
50	НТП 727.02.041	Крышка	2		
52	НТП 727.02.046	Кольцо	2		
53	НТП 727.02.046-01	Кольцо	2		
54	НТП 727.02.046-02	Кольцо	2		
55	НТП 727.02.046-03	Кольцо	2		
56	НТП 727.02.049	Крышка	1		
57	НТП 727.02.051	Прокладка	2		
64	НТП 727.02.056Л	Корпус	3		
65	НТП 727.02.059	Перегородка	1		
66	НТП 727.02.061	Втулка	1		
80	НТП 727.02.501	Корпус крейцкопфа	3		
81	НТП 727.02.502	Шток	3		
82	НТП 727.02.503	Цапфа	3		
84	НТП 727.02.507	Планка	6		
85	НТП 727.02.508	Планка	6		
86	НТП 727.02.511	Шатун	3		
87	НТП 727.02.512	Штифт	3		
90	НТП 727.02.703	Венец колеса	1		
91	НТП 727.02.703-01	Венец колеса	1		
92	НТП 727.02.705	Болт венца	24		
93	НТП 727А.02.013	Фланец	3		
94	НТП 727А.02.001	Крышка	1		
95	НТП 727А.02.002	Шпилька	4		
96	НТП 727А.02.003	Прокладка	2		
97	НТП 727А.02.004	Труба	1		
99	НТП 727А.02.004-01	Труба	1		
100	НТП 727А.02.006	Труба	1		
101	НТП 727А.02.007	Труба	1		
102	НТП 727А.02.008	Пробка	1		
103	НТП 727А.02.009	Прокладка	12		Наибольшее кол-во
106	ЗНП.02.006	Прокладка	2		
109	ЗНП.02.504-01	Вал шлицевой	1		
112	ЗНП.02.507Л	Планка	9		
113	ЗНП.02.507-01	Планка	9		
114	ЗНП.02.508	Шайба упорная	6		
118	15НП.02.002	Вал ведущий	1		
121	15НП.02.301	Эксцентрик	2		
122	15НП.02.302	Эксцентрик	1		
123	9Г.01.053	Штуцер	2		
125	НТП 727А.02.011	Колесо	2		
126	9Г.01.005	Прокладка	1		

127	9Т.01.016	Шайба	21		
128	9Т.01.021	Прокладка Лист АМг-3М-2 ГОСТ21631-76 $\varnothing 36_{-0,5} \times \varnothing 25^{+0,5}$	6		
129	9Т.01.026	Болт	3		
130	9Т.01.044-01	Стакан	1		
131	9Т.01.052-01	Угольник	2		
132	9Г.01.202	Накладка крейцкопфа	6		
133	9Г.01.203	Прокладка крейцкопфа	12		
134	9Г.01.204	Болт крейцкопфа	12		
135	9Т.01.007	Прокладка Паронит ПМ62 ГОСТ 481-80 $\varnothing 64_{-0,5} \times \varnothing 54^{+0,5}$	1		
137	9Г.11.56	Планка замковая	3		
138	9Г.11.57	Планка	3		
139	9Г.11.58	Палец крейцкопфа	3		
	ГОСТ 7798-70	Болты			
143		M8-6g×20.56.029	39		
144		M8-6g×30.56.029	20		
146		M10-6g×16.56.029	2		
147		M10-6g×25.56.029	3		
148		3M10-6g×75.56.029	12		
150		M12-6g×30.56.029	8		
151		M12-6g×45.56.029	14		
152		M12-6g×85.56.029	18		
153		M16-6g×30.56.029	6		
154		M16-6g×50.56.029	9		
155		M16-6g×40.56.029	38		
157		M16-6g×60.56.029	3		
163		M24-6g×65.56.029	20		
165	ГОСТ 1476-84	Винт VM10-6g×30 14H029	3		
166	ГОСТ 1481-84	Винт VM10-6g×40 14H	3		
	ГОСТ 5915-70	Гайки			
173		M10-7H.6.029	6		
175		M20-7H.6.029	25		
177		M36×3-7H.6.029	4		
	ГОСТ 9833-73	Кольца			
178		017-020-19-2-4	2		
179		019-023-25-2-4	2		
180	ГОСТ 13940-86	B15	1		
188	ГОСТ 9833-73	082-088-36	1		
190	ГОСТ 8752-79/ ОСТ 3805146-78	Манжета 1.2-110×135-2	1		

192	ГОСТ 14896-74	Манжета 3-110×85-4	6		
193	ГОСТ 8966-75	Муфта 15	1		
194	ГОСТ 8946-75	Угольник 15	2		
196	ГОСТ 8328-75	Подшипник 32617	2		
198	ГОСТ 27365-75	Подшипник 7624А	2		
	ГОСТ 6402-72	Шайбы			
202		8.65Г.029	40		
203		12.65Г.029	22		
204		16.65Г.029	47		
205		24.65Г.029	20		
206		36.65Г.029	4		
210	ГОСТ 3128-70	Штифт 2.10×25	3		
211	2Р.15	Штифт	2		
212		Кран шаровой муфтовый Д _в 15: ½"	2		
213	ОСТ 23.1.92-88	Насос НШ10В-3	1		
		Подшипники:			
215		934714 (нестандартный)	3		
216		1032964 (нестандартный)	3		Доп. замена на поз. 217
217		1092964 (нестандартный)	3		Доп. замена на поз. 216
	СТП 50-71	Шайбы стопорные:			
220		8,5	12		
221		11	3		
222		Пробка G½"-В.019	1		

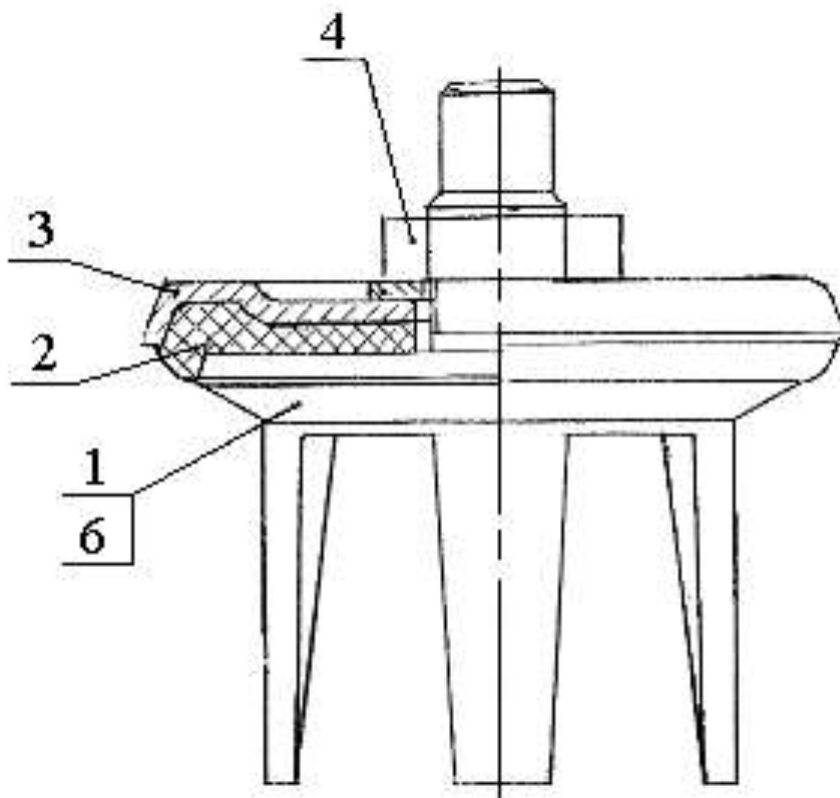


Рис. 6. Клапан в сборе 9Т.02.500Э

Клапан в сборе 9Т.02.500Э (Рис. 6)					
Поз.	Обозначение	Наименование	Кол.	Рис.	Прим.
1	9Т.02.501АЭ	Корпус клапана	1		Доп. замена на поз. 6
2	9Т.02.502-02Э	Манжета	1		
3	9Т.02.503Э	Крышка	1		
4	ГОСТ 5916-70	Гайка М24×26Н04019	1		
6	НТП 727А.01.301Л	Корпус клапана	1		Доп. замена на поз. 1

ПРЕДМЕТНЫЙ УКАЗАТЕЛЬ

Обозначение	Наименование	Кол. на исполн.				Рис.	Прим.
		00	01	02	04		
Сборочные единицы							
9Т.01.320	Фильтр сетчатый	1	1	1	1	5	
9Т.02.500Э	Клапан	6	6	6	6	4, 6	
НТП 727.00.060	Шланг	3	3	3	3	1, 2	
НТП 727.01.000	Гидроблок в сборе		1			1, 4	
НТП 727.01.000-01	Гидроблок в сборе			1		1, 4	
НТП 727.01.000-02	Гидроблок в сборе				1	1, 4	
НТП 727.01.050	Крышка клапана	6	6	6	6	4	
НТП 727.01.060	Втулка			3		4	
НТП 727.01.080	Втулка				3	4	
НТП 727.01.090	Втулка		3			4	
НТП 727.01.120	Кольцо в сборе	3	3	3		4	
НТП 727.01.120-01	Кольцо в сборе				3	4	
НТН 727.02.210	Трубопровод	1	1	1	1	5	
НТП 727.02.220	Трубка	2	2	2	2	5	
НТП 727.02.230	Патрубок	3	3	3	3	5	
НТП 727.02.370	Крышка в сборе	1	1	1	1	5	
НТП 727А.00.010	Крышка	1	1	1	1	1, 3	
НТП 727А.01.070	Втулка	3				4	
НТП 727А.02.000	Станина в сборе	1	1	1	1	1, 5	Для правого насоса
НТП 727А.02.000-01	Станина в сборе	1	1	1	1	1, 5	Для левого насоса
НТП 727А.02.100	Станина	1	1	1	1	5	
НТП 727А.02.150	Крышка	1	1	1	1	5	
НТП 727А.02.200	Крышка	1	1	1	1	5	
НТП 727А.02.210	Крышка	1	1	1	1	5	
НТП 727А.02.300	Маслоуказатель	1	1	1	1	5	
НТП 727А.02.310	Трубка	1	1	1	1	5	Для исполн. НТП 727А.02.000
НТП 727А.02.310-01	Трубка	1	1	1	1	5	Для исполн. НТП 727А.02.000-01
НТП 727А.00.000	Насос НТП 727А	1	1	1	1	1	
НТП 727Б.01.000	Гидроблок в сборе	1				1, 4	
ПУ.000	Пакет уплотнительный	3				4	
ПУ.000-01	Пакет уплотнительный		3			4	
ПУ.000-02	Пакет уплотнительный			3		4	
ПУ.000-03	Пакет уплотнительный				3	4	
Детали							
15Г.02.003	Пружина	3	3	3	3	4	
15НП.01.003	Шпилька	12	12	12	12	4	
15НП.01.003-01	Шпилька	8	8	8	8	4	
15НП.02.002	Вал ведущий	1	1	1	1	5	
15НП.02.301	Эксцентрик	2	2	2	2	5	
15НП.02.302	Эксцентрик	1	1	1	1	5	
1КН.00.002АЭ	Седло	6	6	6	6	4	
2Н.01.001Э	Упор пружины	3	3	3	3	4	
2Н.01.008-01	Винт	6	6	6	6	4	
2Н.01.009	Пробка	3	3	3	3	4	
2Н.01.012	Прокладка	3	3	3	3	4	

2Н.01.013-01	Кольцо сальниковое				3	4	
2Н.01.013-02	Кольцо сальниковое			3		4	
2Н.01.013-03	Кольцо сальниковое		3			4	
2Н.01.013-04	Кольцо сальниковое	3				4	
2Н.01.023	Гайка	12	12	12	12	1	
2Н.01.023-01	Гайка	8	8	8	8	4	
2Н.01.025	Уплотнение крышки	6	6	6	6	4	
2Р.15	Штифт	2	2	2	2	5	
3НП.02.006	Прокладка	2	2	2	2	5	
3НП.02.504-01	Вал шлицевой	1	1	1	1	5	
3НП.02.507Л	Планка	9	9	9	9	5	
3НП.02.507-01	Планка	9	9	9	9	5	
3НП.02.508	Шайба упорная	6	6	6	6	5	
9Г.01.005	Прокладка	1	1	1	1	5	
9Г.01.202	Накладка крейцкопфа	6	6	6	6	5	
9Г.01.203	Прокладка крейцкопфа	12	12	12	12	5	
9Г.01.204	Болт крейцкопфа	12	12	12	12	5	
9Г.11.56	Планка замковая	3	3	3	3	5	
9Г.11.57	Планка	3	3	3	3	5	
9Г.11.58	Палец крейцкопфа	3	3	3	3	5	
9Т.01.007	Прокладка Паронит ПМ62 ГОСТ 481-80 $\varnothing 64_{-0,5} \times \varnothing 54^{+0,5}$	1	1	1	1	5	
9Т.01.016	Шайба	21	21	21	21	5	
9Т.01.021	Прокладка Лист АМг-3М-2 ГОСТ21631-76 $\varnothing 36_{-0,5} \times \varnothing 25^{+0,5}$	6	6	6	6	5	
9Т.01.026	Болт	3	3	3	3	5	
9Т.01.044-01	Стакан	1	1	1	1	5	
9Т.01.052-01	Угольник	2	2	2	2	5	
9Т.01.053	Штуцер	2	2	2	2	5	
9Т.02.501АЭ	Корпус клапана	1	1	1	1	6	Доп. замена на НТП 727А.01.301Л
9Т.02.502-02Э	Манжета	1	1	1	1	6	
9Т.02.503Э	Крышка	1	1	1	1	6	
НТП 727.00.062	Шланг Рукав 10×17,5-1 ГОСТ 10362-76 L = 400 _{-2,0}	1	1	1	1	2	
НТП 727.01.003	Винт нажимной		3			4	
НТП 727.01.004	Шомпол	3			3	4	
НТП 727.01.008	Штифт 20x80	2	2	2	2	4	
НТП 727.01.009	Пружина	3	3	3	3	4	
НТП 727.01.014	Винт нажимной			3		4	
НТП 727.01.015	Винт нажимной				3	4	
НТП 727.01.021	Кольцо	3				4	
НТП 727.01.021-01	Кольцо		3			4	
НТП 727.01.021-02	Кольцо			3		4	
НТП 727.01.021-04	Кольцо				3	4	
НТП 727.01.022	Плунжер		3			4	
НТП 727.01.022-01	Плунжер			3		4	
НТП 727.01.022-02	Плунжер				3	4	
НТП 727.01.025	Шомпол		3	3	3	4	

НТП 727.01.072-01	Уплотнение	3	3	3	3	4	
НТП 727.01.073	Гидроблок		1	1	1	4	
НТП 727.01.101АЭ	Втулка		3			4	
НТП 727.01.101-01АЭ	Втулка			3		4	
НТП 727.01.101-03АЭ	Втулка	3				4	
НТП 727.01.102АЭ	Втулка				3	4	
НТП 727.01.111	Винт	3	3	3	3	4	
НТП 727.02.001	Направляющая	3	3	3	3	5	
НТП 727.02.001-01	Направляющая	3	3	3	3	5	
НТП 727.02.005	Стакан	2	2	2	2	5	
НТП 727.02.006	Бугель	2	2	2	2	5	
НТП 727.02.013	Втулка	1	1	1	1	5	
НТП 727.02.014	Шайба	1	1	1	1	5	
НТП 727.02.015	Диск	1	1	1	1	5	
НТП 727.02.016	Шайба	3	3	3	3	5	
НТП 727.02.017	Кольцо	3	3	3	3	5	
НТП 727.02.018	Штифт 16h8×36	2	2	2	2	5	
НТП 727.02.021	Шторка	2	2	2	2	5	
НТП 727.02.024	Штифт 10h8×82	1	1	1	1	5	
НТП 727.02.025	Штуцер концевой	6	6	6	6	1	
НТП 727.02.026	Ниппель	2	2	2	2	2	
НТП 727.02.027	Гайка накидная	2	2	2	2	2	
НТП 727.02.028	Шайба	2	2	2	2	5	
НТП 727.02.035	Заглушка	1	1	1	1	5	
НТП 727.02.038	Крышка	1	1	1	1	5	
НТП 727.02.039	Крышка	1	1	1	1	5	
НТП 727.02.041	Крышка	2	2	2	2	5	
НТП 727.02.046	Кольцо	2	2	2	2	5	
НТП 727.02.046-01	Кольцо	2	2	2	2	5	
НТП 727.02.046-02	Кольцо	2	2	2	2	5	
НТП 727.02.046-03	Кольцо	2	2	2	2	5	
НТП 727.02.049	Крышка	1	1	1	1	5	
НТП 727.02.051	Прокладка	2	2	2	2	5	
НТП 727.02.056Л	Корпус	3	3	3	3	5	
НТП 727.02.059	Перегородка	1	1	1	1	5	
НТП 727.02.061	Втулка	1	1	1	1	5	
НТП 727.02.501	Корпус крейцкопфа	3	3	3	3	5	
НТП 727.02.502	Шток	3	3	3	3	5	
НТП 727.02.503	Цапфа	3	3	3	3	5	
НТП 727.02.507	Планка	6	6	6	6	5	
НТП 727.02.508	Планка	6	6	6	6	5	
НТП 727.02.511	Шатун	3	3	3	3	5	
НТП 727.02.512	Штифт	3	3	3	3	5	
НТП 727.02.703	Венец колеса	1	1	1	1	5	
НТП 727.02.703-01	Венец колеса	1	1	1	1	5	
НТП 727.02.705	Болт венца	24	24	24	24	5	
НТП 727А.00.011	Планка	1	1	1	1	3	
НТП 727А.00.012	Крышка	1	1	1	1	3	
НТП 727А.00.013	Ручка	1	1	1	1	3	
НТП 727А.01.006	Винт нажимной	3				4	
НТП 727А.01.023Л	Гайка плунжера		3	3	3	4	
НТП 727А.01.026	Крышка		3	3	3	4	
НТП 727А.01.027	Болт		3	3	3	4	

НТП 727А.01.301Л	Корпус клапана	1	1	1	1	6	Доп. замена на 9Т.02.501АЭ
НТП 727А.02.001	Крышка	1	1	1	1	5	
НТП 727А.02.002	Шпилька	4	4	4	4	5	
НТП 727А.02.003	Прокладка	2	2	2	2	5	
НТП 727А.02.004	Труба	1	1	1	1	5	
НТП 727А.02.004-01	Труба	1	1	1	1	5	
НТП 727А.02.006	Труба	1	1	1	1	5	
НТП 727А.02.007	Труба	1	1	1	1	5	
НТП 727А.02.008	Пробка	1	1	1	1	5	
НТП 727А.02.009	Прокладка	12	12	12	12	5	Наибольшее кол-во
НТП 727А.02.011	Колесо	2	2	2	2	5	
НТП 727А.02.013	Фланец	3	3	3	3	5	
НТП 727Б.01.002	Плунжер	3				4	
НТП 727Б.01.003	Гайка плунжера	3				4	
НТП 727Б.01.101	Гидроблок	1				4	Доп. замена на НТП 727Б.01.102
НТП 727Б.01.102	Гидроблок	1				4	Доп. замена на НТП 727Б.01.101
Стандартные изделия							
	<i>ГОСТ 7798-70</i>						
	Болт М8-6g×20.56.029	39	39	39	39	5	
	Болт М8-6g×30.56.019(S13)	12	12	12	12	4	
	Болт М8-6g×30.56.029	20	20	20	20	5	
	Болт М10-6g×16.56.029	2	2	2	2	5	
	Болт М10-6g×25.56.029	3	3	3	3	5	
	Болт 3М10-6g×75.56.029	12	12	12	12	5	
	Болт М12-6g×30.56.029	8	8	8	8	5	
	Болт М12-6g×45.56.029	14	14	14	14	5	
	Болт М12-6g×85.56.029	18	18	18	18	5	
	Болт М16-6g×30.56.029	6	6	6	6	5	
	Болт М16-6g×40.56.029	38	38	38	38	5	
	Болт М16-6g×50.56.029	9	9	9	9	5	
	Болт М16-6g×60.56.029	3	3	3	3	5	
	Болт М24-6g×65.56.029	20	20	20	20	5	
	<i>ГОСТ 1476-84</i>						
	Винт ВМ10-6g×30 14Н029	3	3	3	3	5	
	<i>ГОСТ 1481-84</i>						
	Винт ВМ10-6g×40 14Н	3	3	3	3	5	
	<i>ГОСТ 5915-70</i>						
	Гайка М10-7Н.6.029	6	6	6	6	5	
	Гайка М20-7Н.6.029	25	25	25	25	5	
	Гайка М36×3-7Н.6.029	4	4	4	4	5	
	<i>ГОСТ 5916-70</i>						
	Гайка М24×26Н04019	1	1	1	1	6	
	<i>ГОСТ 9833-73</i>						
	Кольцо 017-020-19-2-4	2	2	2	2	5	
	Кольцо 019-023-25-2-4	2	2	2	2	5	
	Кольцо 082-088-36	1	1	1	1	5	
	<i>ГОСТ 9833-73/ ГОСТ 18809-73</i>						
	Кольцо 007-010-19-2-4	1	1	1	1	4	
	Кольцо 027-031-25-2-4	3	3	3	3	4	

	Кольцо 065-073-46-2-2	3	3	3	3	4	
	Кольцо 075-085-58-2-2	6	6	6	6	4	
	Кольцо 110-118-46-2-2	6	6	6	6	4	
	Кольцо 155-160-36-2-2	3	3	3	3	4	
	Кольцо 170-175-36-2-2	9	9	9	9	4	
	Кольцо 190-195-36-2-2				6	4	
	Кольцо 360-370-58-2-2	2	2	2	2	4	
	ГОСТ 13940-86						
	Кольцо В15	1	1	1	1	5	
	ГОСТ 16561-79						
	Крючок 2-2	2	2	2	2	3	
	ГОСТ 6678-72						
	Манжета 2-90-1	3				4	
	Манжета 2-100-1		3			4	
	Манжета 2-110-1			3		4	
	Манжета 2-125-1				3	4	
	ГОСТ 8752-79/ ОСТ 3805146-78						
	Манжета 1.2-110×135-2	1	1	1	1	5	
	ГОСТ 14896-74						
	Манжета 3-110×85-4	6	6	6	6	5	
	ГОСТ 8966-75						
	Муфта 15	1	1	1	1	5	
	ГОСТ 8328-75						
	Подшипник 32617	2	2	2	2	5	
	ГОСТ 27365-75						
	Подшипник 7624А	2	2	2	2	5	
	ГОСТ 13969-74						
	Проходник ввертный 8-22	3	3	3	3	5	
	ГОСТ 8946-75						
	Угольник 15	2	2	2	2	5	
	ГОСТ 6402-72						
	Шайба 8.65Г.019	12	12	12	12	4	
	Шайба 8.65Г.029	40	40	40	40	5	
	Шайба 12.65Г.029	22	22	22	22	5	
	Шайба 16.65Г.029	47	47	47	47	5	
	Шайба 24.65Г.029	20	20	20	20	5	
	Шайба 36.65Г.029	4	4	4	4	5	
	ГОСТ 3128-70						
	Штифт 2.10×25	3	3	3	3	5	
Прочие изделия							
	Кран пробковый вентильного типа ВП-5-1104010	3	3	3	3	1	
	Кран шаровой муфтовый Д _в 15: ½"	2	2	2	2	5	
	Насос НШ10В-3 ОСТ 23.1.92-88	1	1	1	1	5	
	Подшипник 934714 (нестандартный)	3	3	3	3	5	
	Подшипник 1032964 (нестандартный)	3	3	3	3	5	Доп. замена на 1092964
	Подшипник 1092964	3	3	3	3	5	Доп. замена на

	(нестандартный)						1032964
	Пробка G½"-В.019	1	1	1	1	5	
	Хомут 12×22 фирма NORMA	2	2	2	2	2	
	Шайба стопорная 8,5 СТП 50-71	12	12	12	12	5	
	Шайба стопорная 11 СТП 50-71	3	3	3	3	5	